

KOŁOWRÓT MOBILNY

Zestaw akcesoriów umożliwiający zbudowanie ruchomego stanowisko kontroli dostępu do obsługi placów budów, konferencji, pokazów i imprez o podwyższonych wymaganiach bezpieczeństwa. Zestaw jest szybko demontowalny i łatwy w transporcie.

1. Charakterystyka:

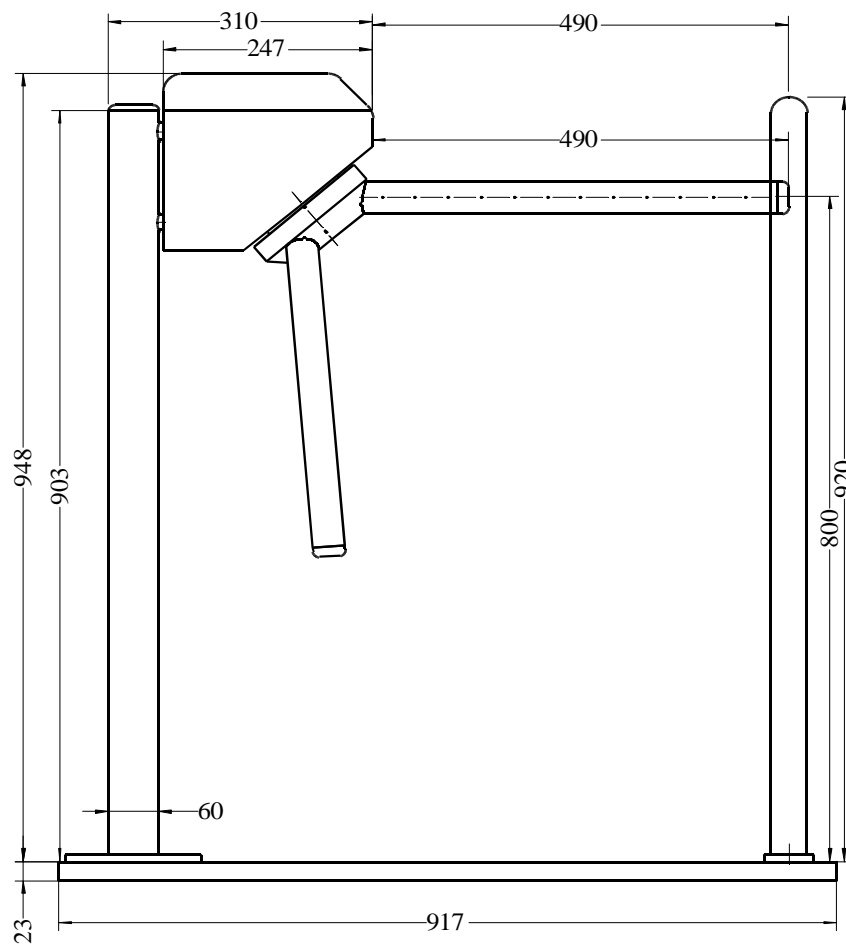
- kołowrót do zmontowania na podstawie to modele LK-613 lub LK-614
 - standardowo przystosowany do pracy w warunkach zewnętrznych i z narażeniem na opady
 - słupy wsporcze są przystosowane do zamocowania na nich czytników sterujących
 - cztery przepusty na okablowanie wykonane w bocznych ściankach podstawy
 - podstawa ocynkowana ogniowo wyłożona aluminiową blachą przeciwpoślizgową o grubości 3mm
 - solidna poręcz ze stali nierdzewnej, dostępna też z blachą odbojową w wersji „narciarskiej”
 - niski profil podstawy i skośne najścia zapobiegają potknięciom
 - możliwość zainstalowania liczników wewnątrz kołowrotu lub wyprowadzenie sygnałów na zewnątrz do zewnętrznego kontrolera
 - konstrukcja odporna na przeciążenia i próby sforsowania.
 - opcjonalny sygnalizator akustyczny 12VDC ostrzegający przed próbą nieuprawnionego przejścia
- dostęp do wnętrza kołowrotu jest chroniony zamkami

2. Dane techniczne:



wymiary podstawy: dług. x szer. x wys.	960 x 917 x 23 mm, ramię 490mm
ciężar: kołowrót / podstawa / poręcz	46 / 13 / 5 kg
przepustowość praktyczna / maksymalna	1000 osób na godzinę / 35 osób na minutę
temperatura pracy / wilgotność	od -30°C do + 40°C / dowolna, także z narażeniem na opady

3. Rysunki montażowe



LK613 z podstawą i poręczą
widok od strony przejścia

